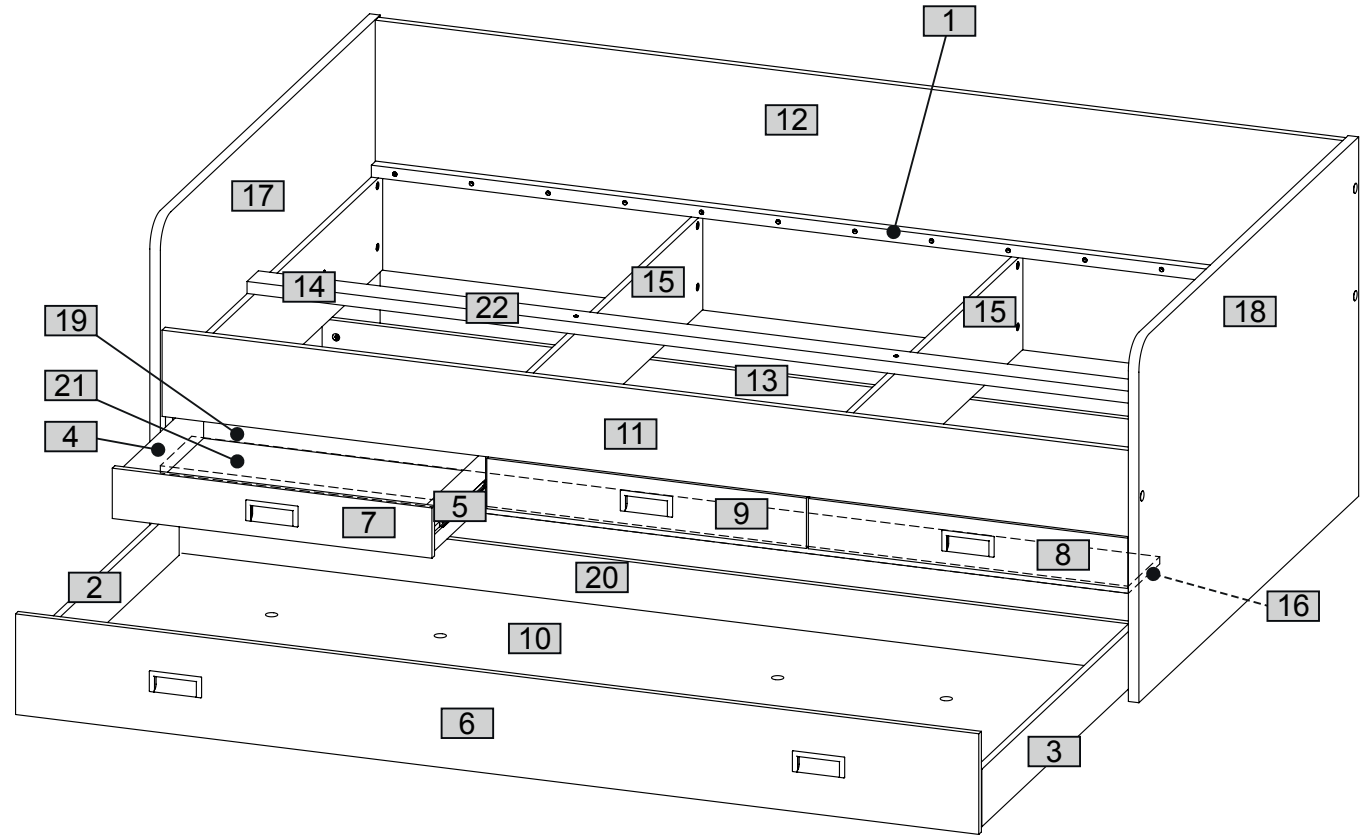
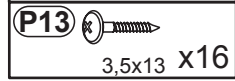
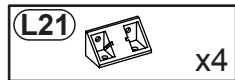
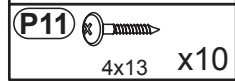
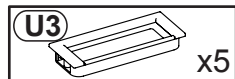
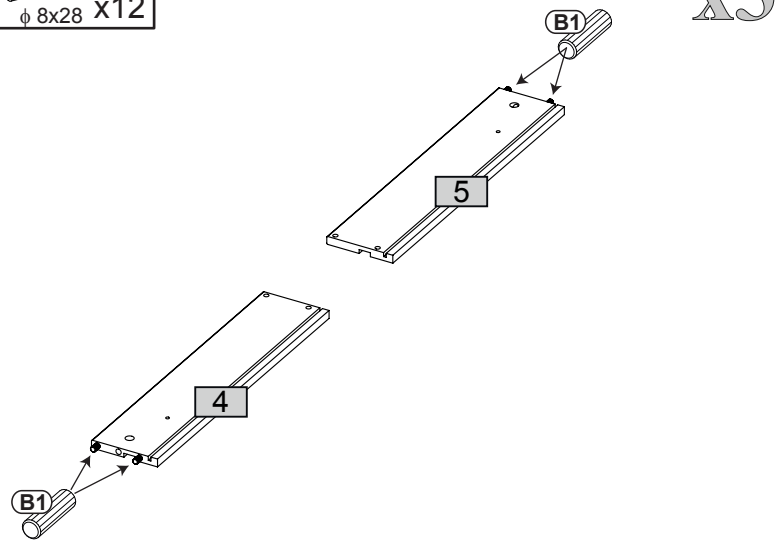
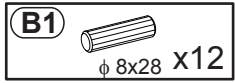


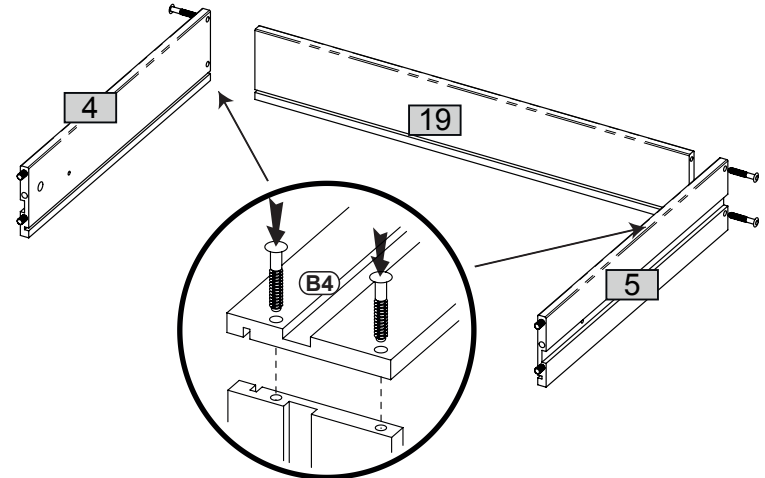
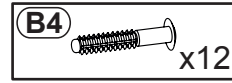
Nr					
1	2018	25	25	2	1
2	900	120	15	1	1
3	900	120	15	1	1
4	450	100	12	3	4
5	450	100	12	3	4
6	2010	210	15	1	2
7	667	105	15	1	2
8	667	105	15	1	2
9	667	105	15	1	2
10	1982	900	15	1	2
11	2020	180	18	1	1
12	2020	520	18	1	1
13	2020	230	15	1	1
14	1204	200	15	2	4
15	1204	200	15	2	4
16	2020	180	15	1	2
17	1260	750	22	1	3
18	1260	750	22	1	3
19	621	100	12	3	4
20	1982	104	15	1	1
21	632	449	2	3	3
22	2018	65	25	1	1



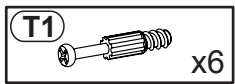
1



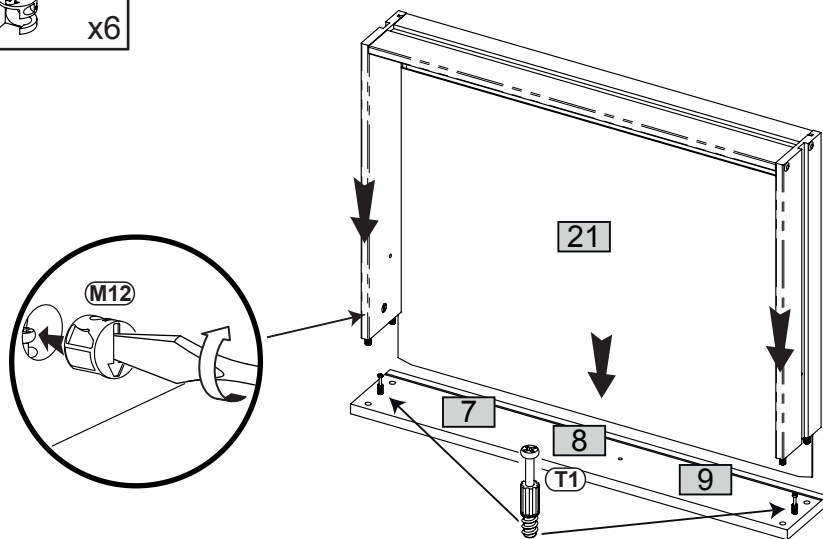
2



3



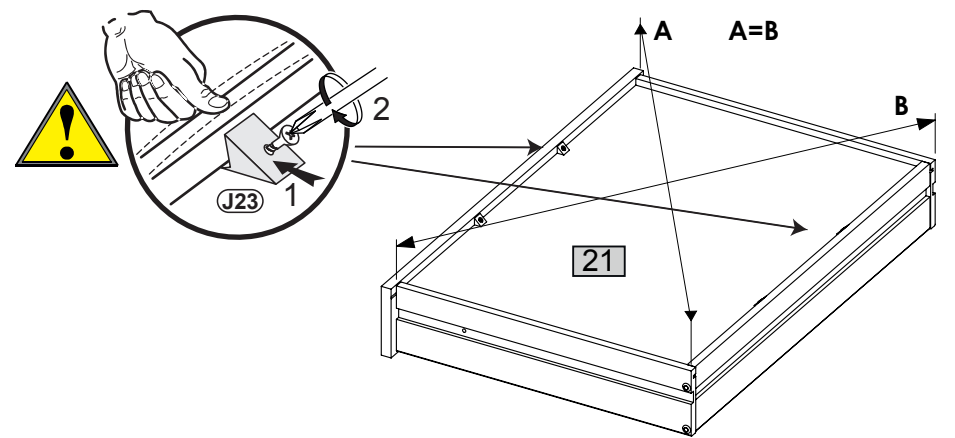
x3



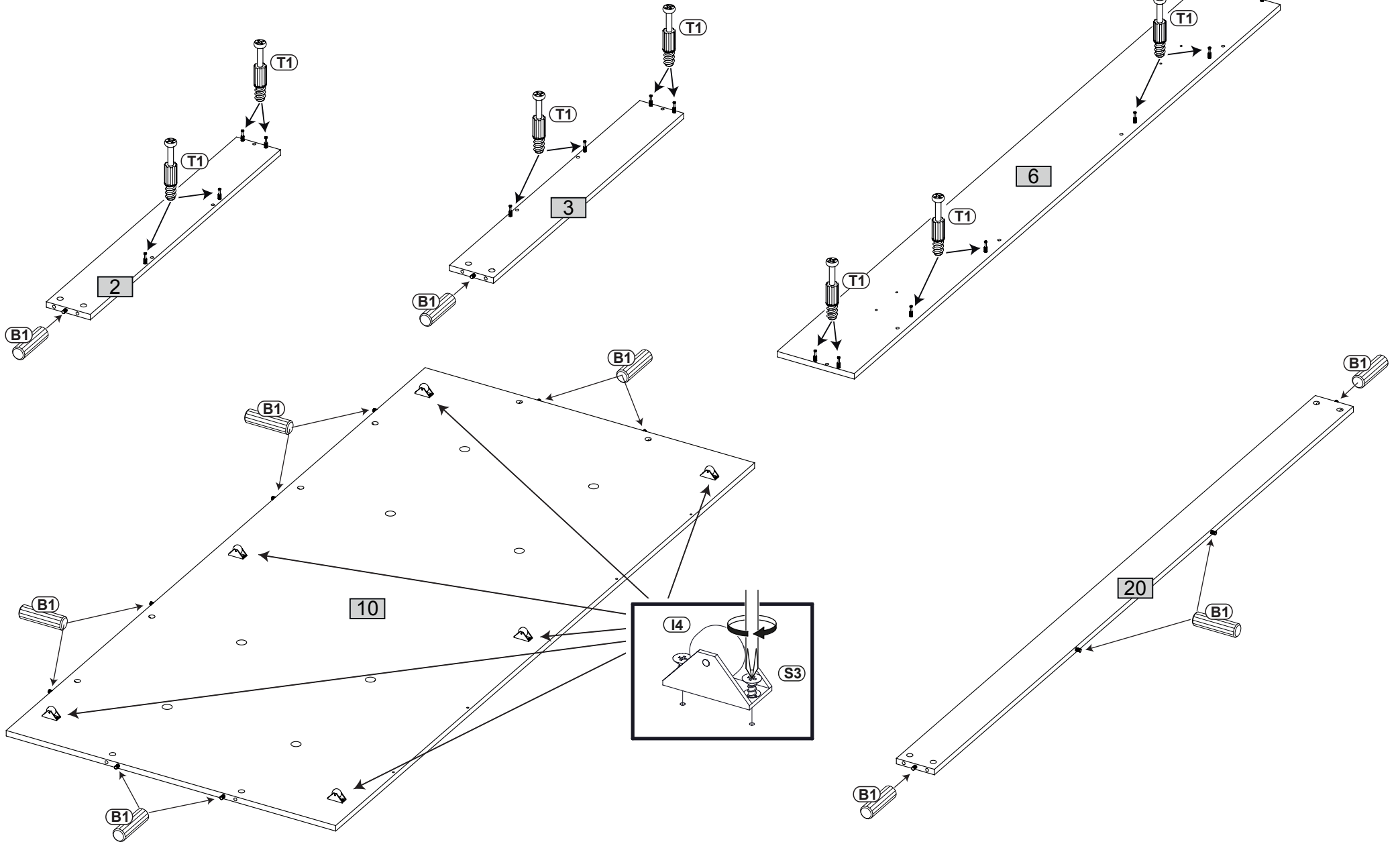
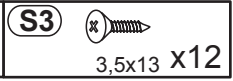
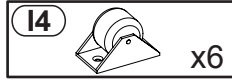
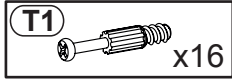
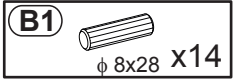
4



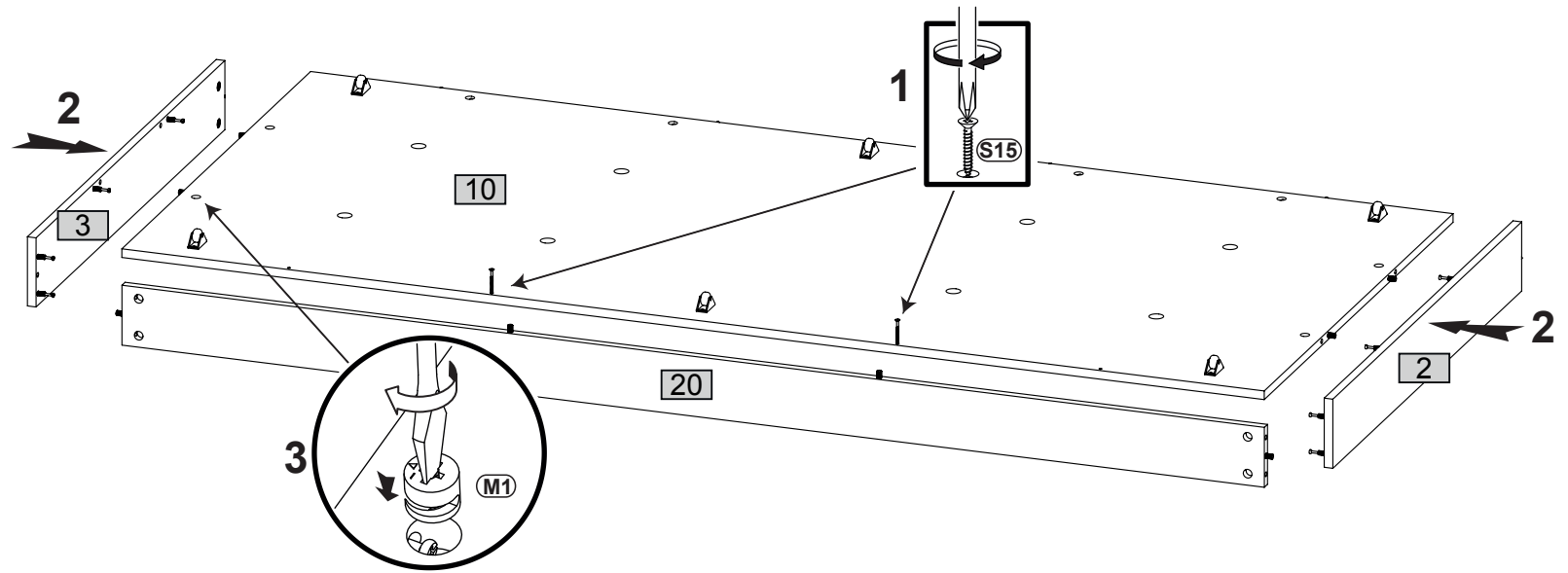
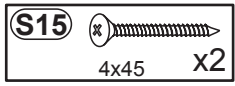
x3



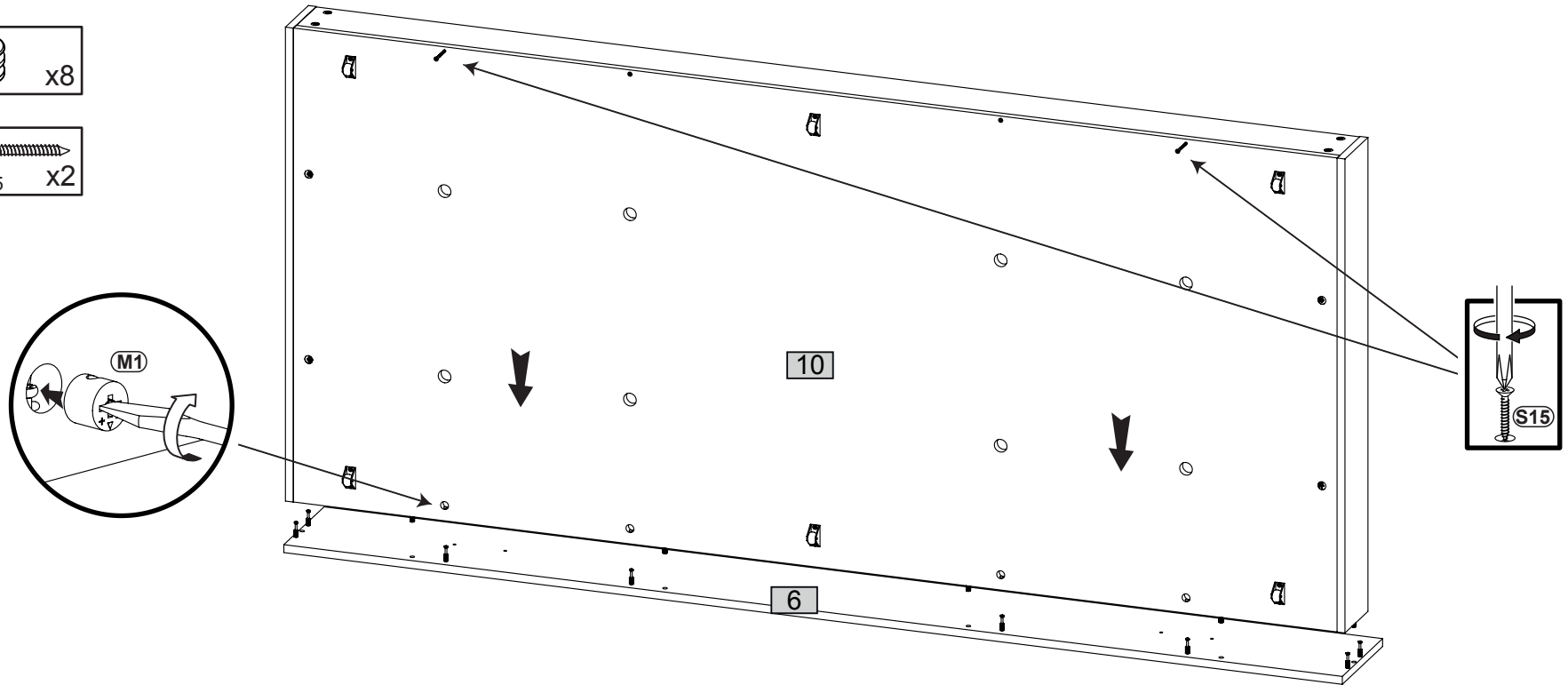
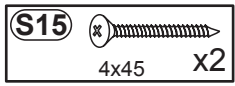
5



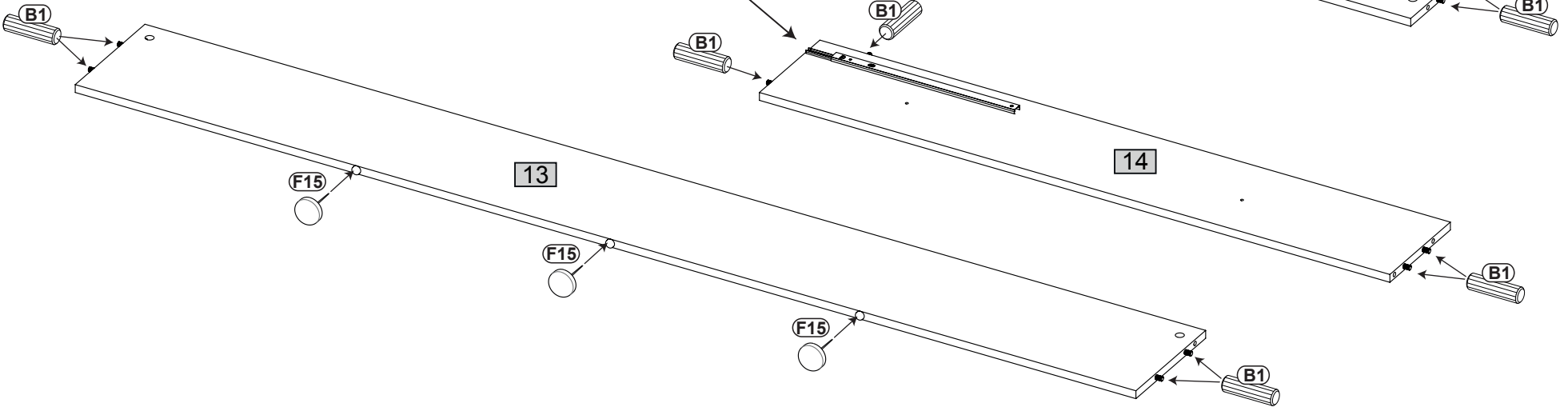
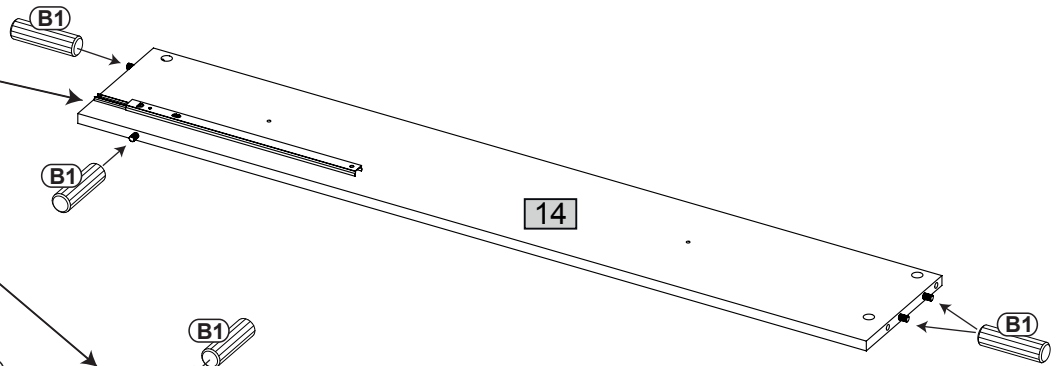
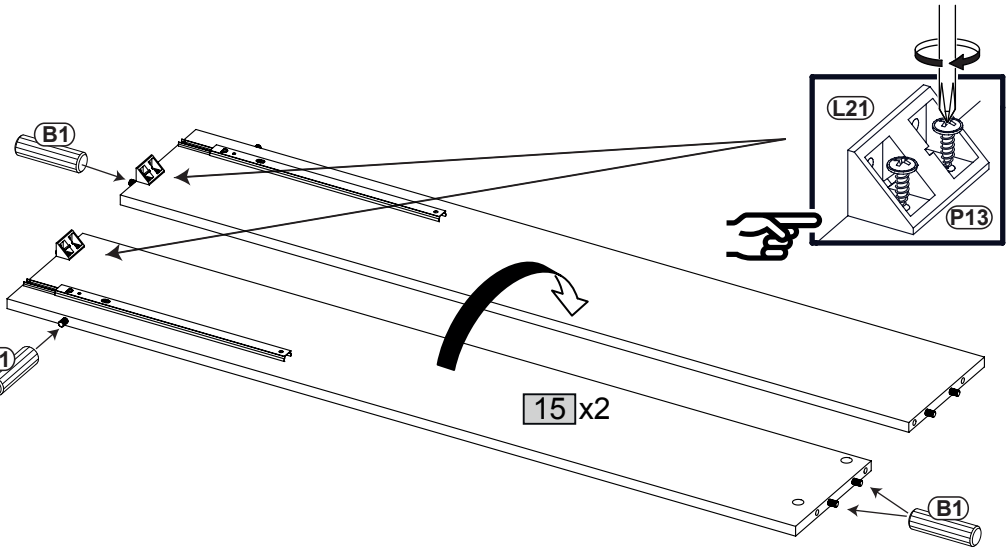
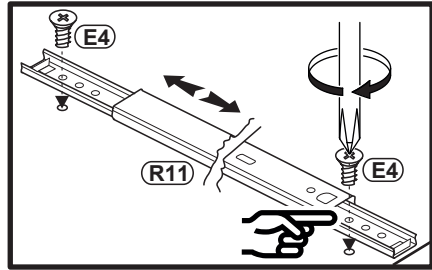
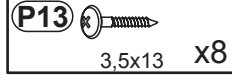
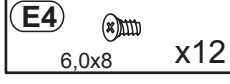
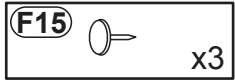
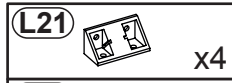
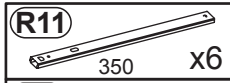
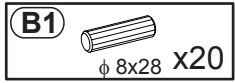
6



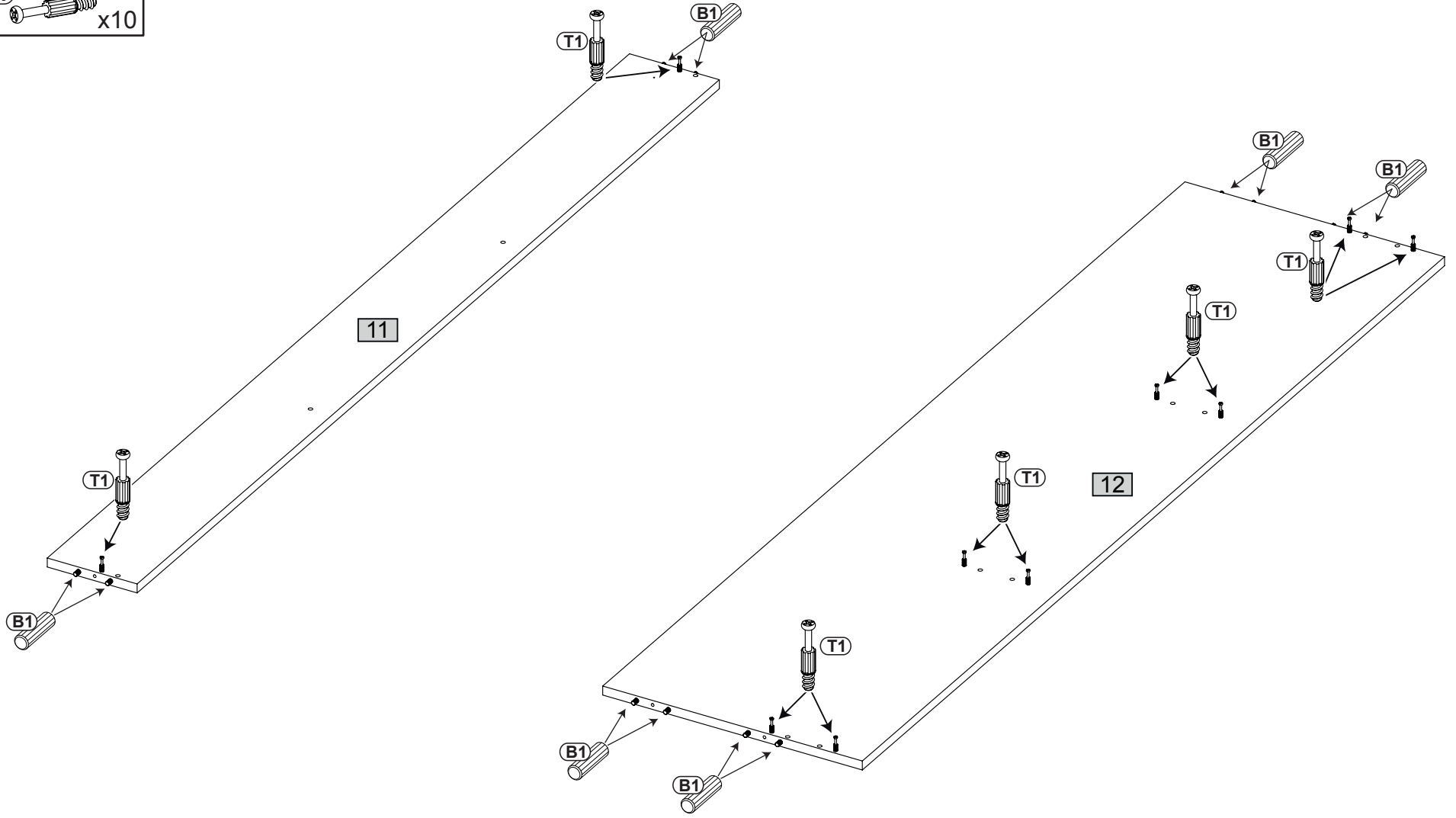
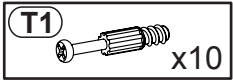
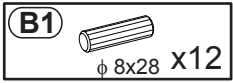
7



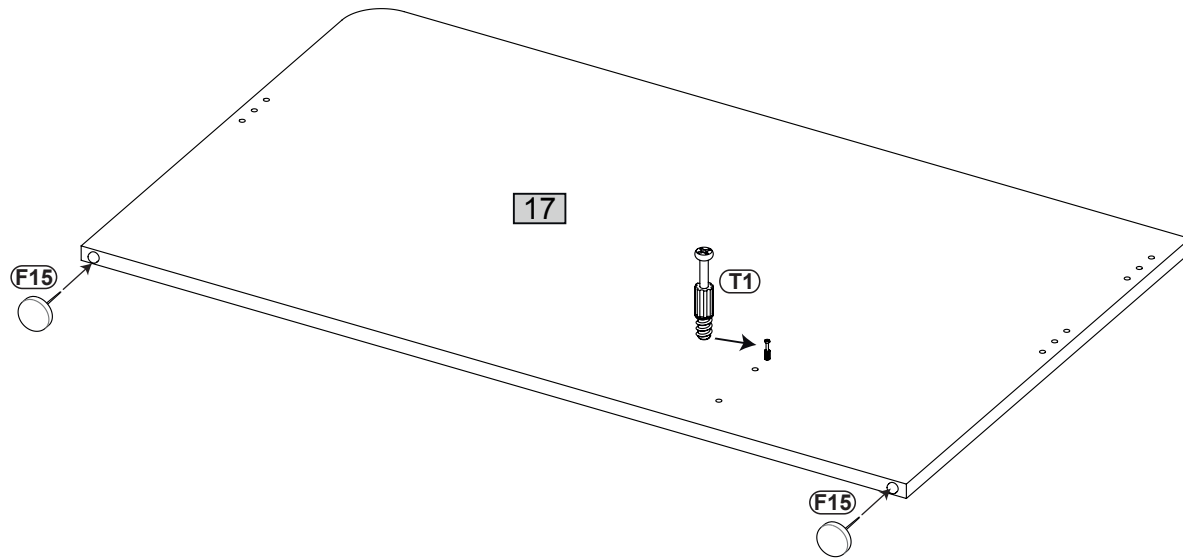
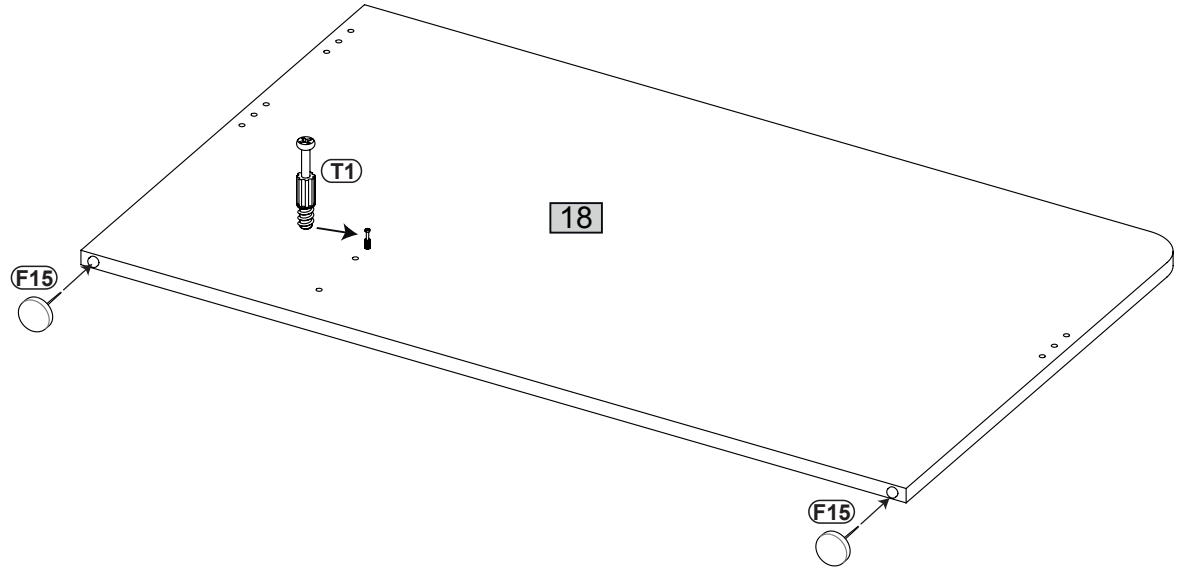
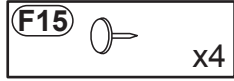
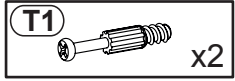
8



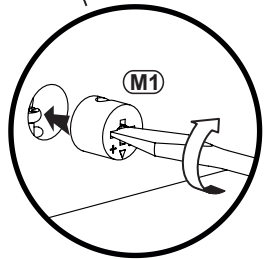
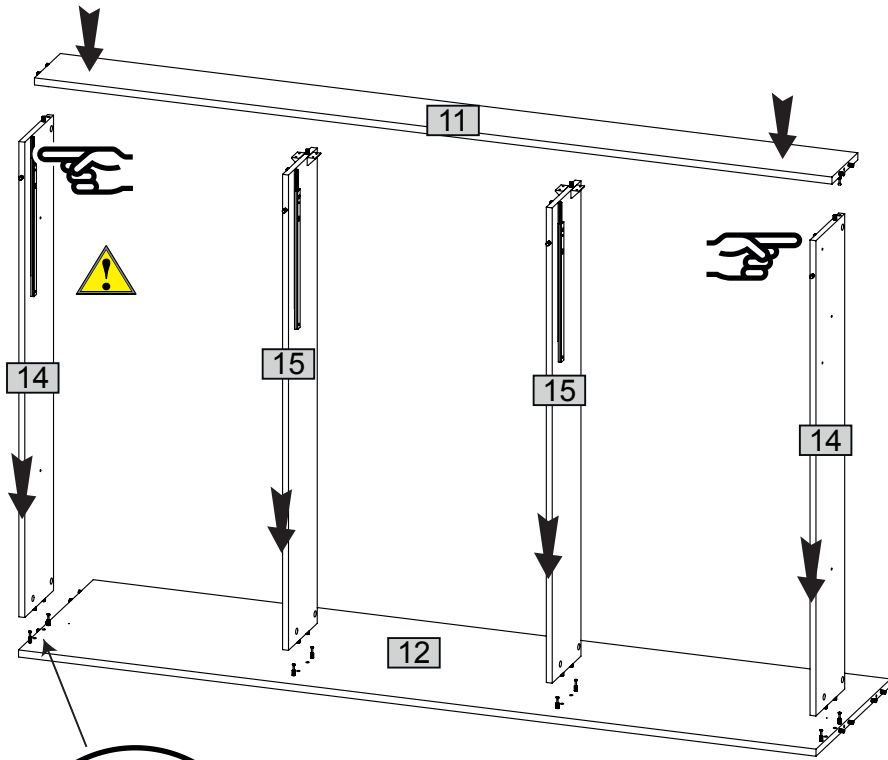
9


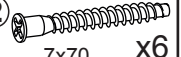
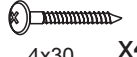


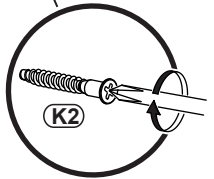
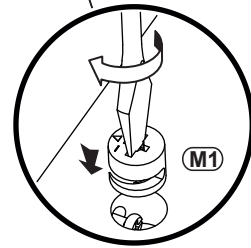
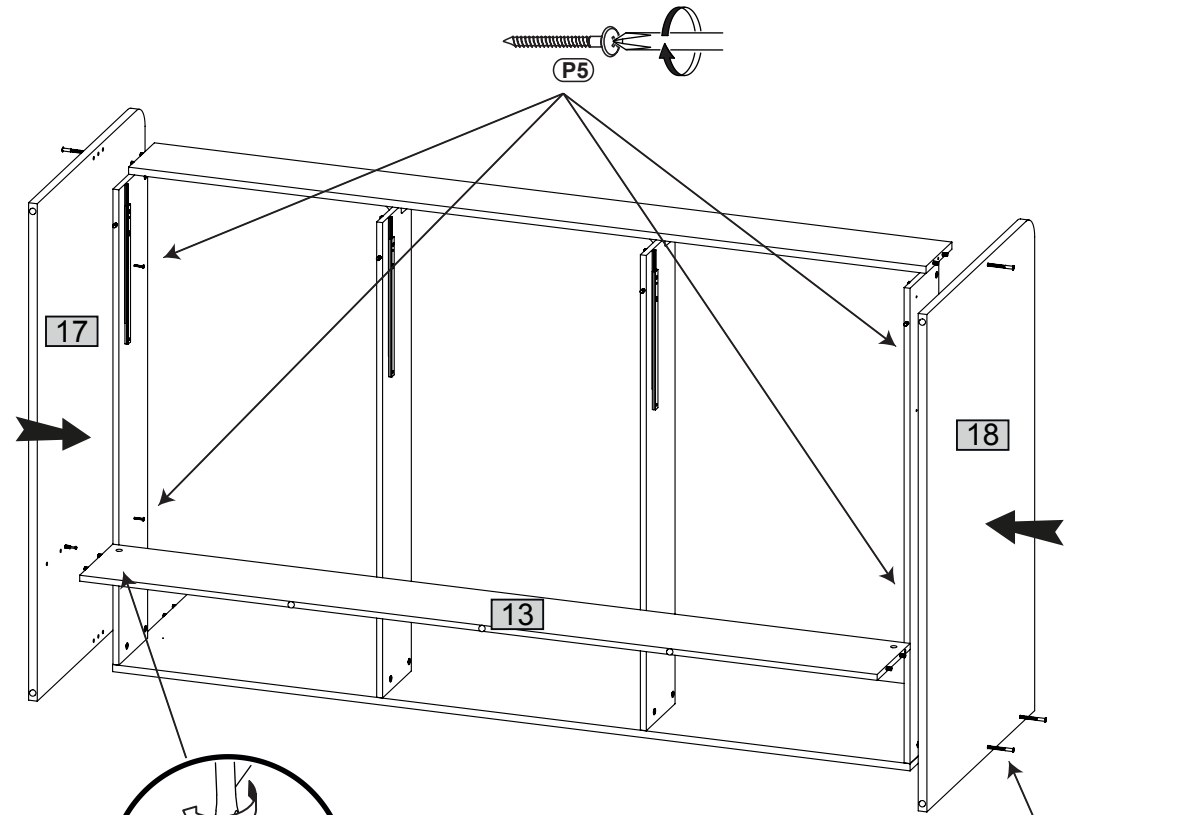
10



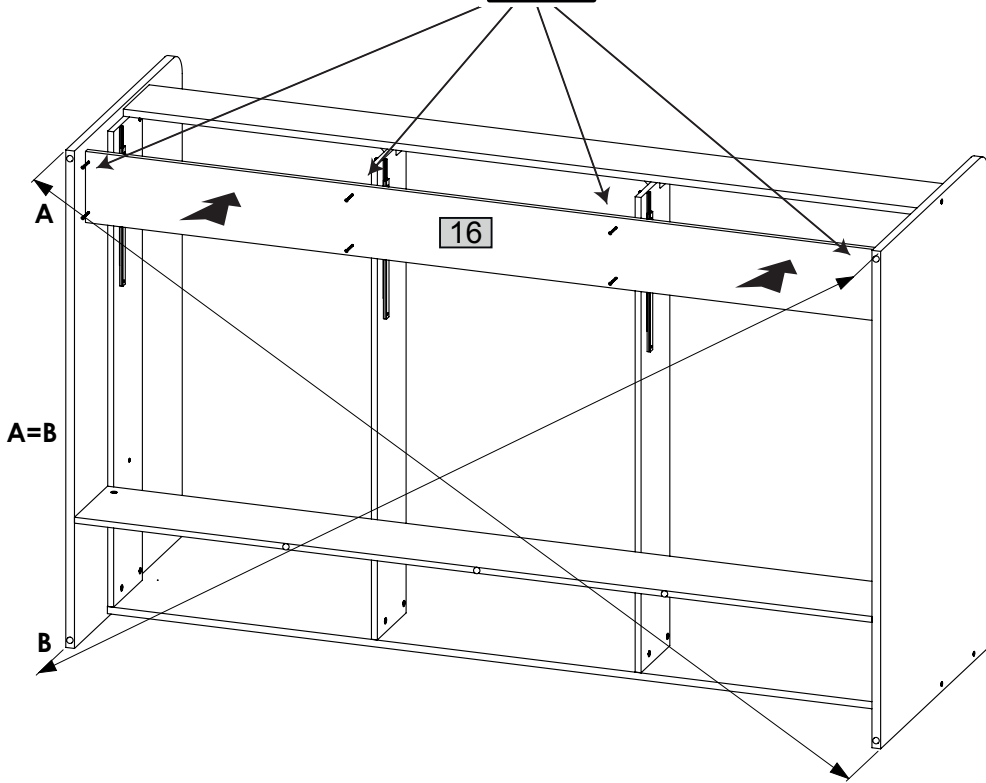
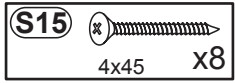
11 **M1**  x10



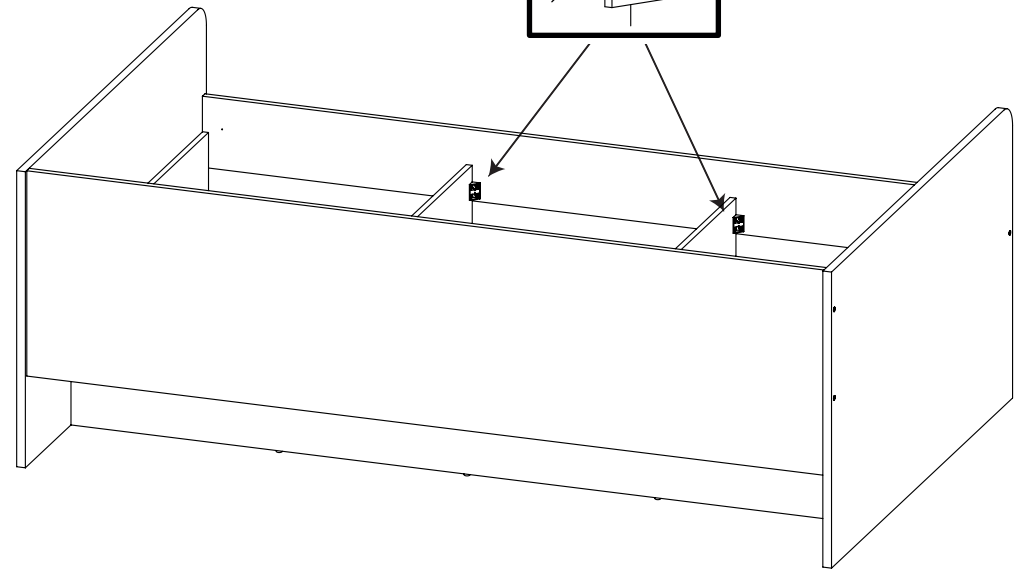
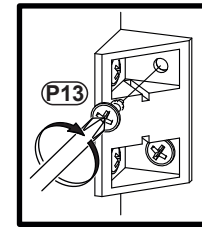
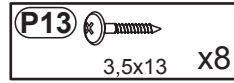
12 **M1**  x2 **K2**  7x70 x6 **P5**  4x30 x4



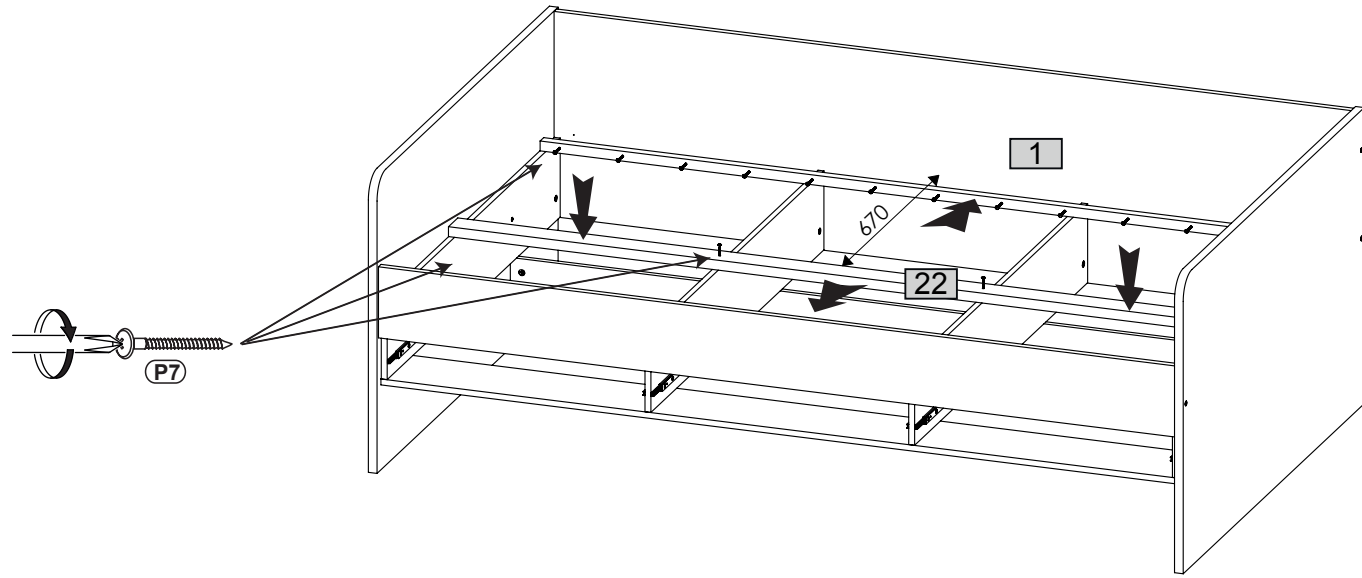
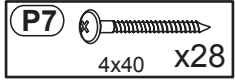
13



14



15



16

